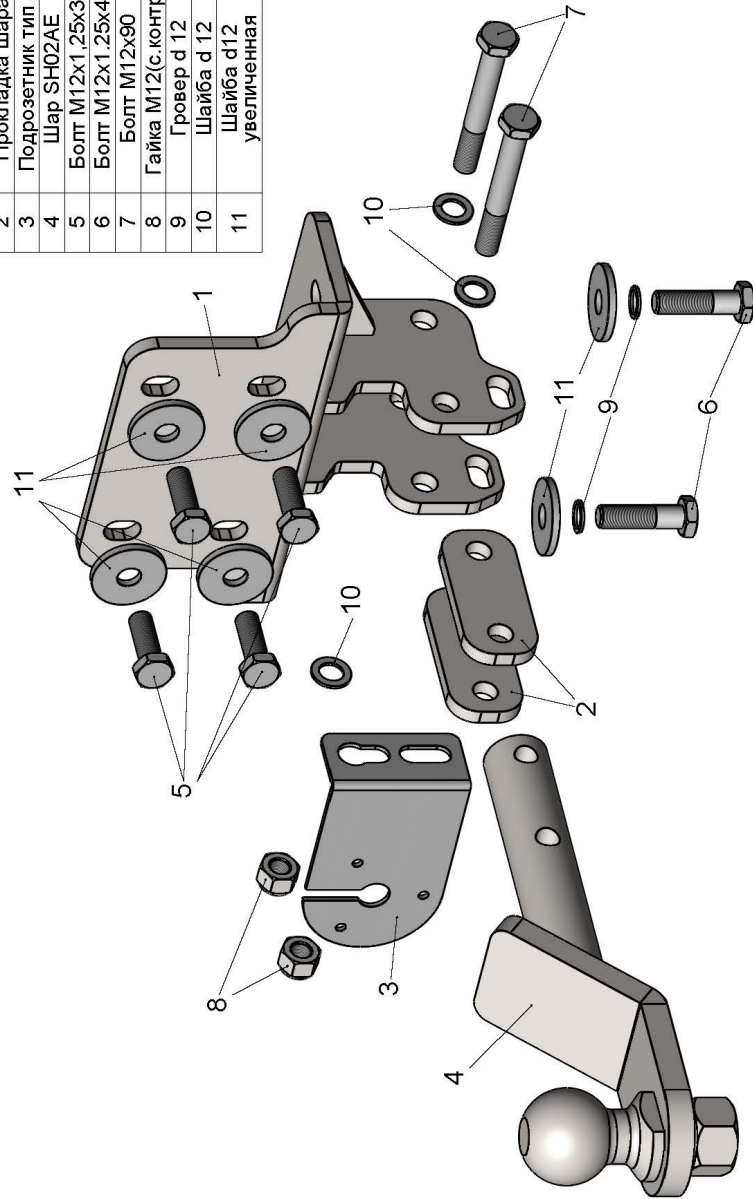


# ФАРКОП "LEADER" T123-AE

## Схема сборки

Пос.	НАИМЕНОВАНИЕ	К-во
1	Кронштейн ТСУ	1
2	Прокладка шара	2
3	Подрозетник тип А	1
4	Шар SH02AE	1
5	Болт M12x1,25x35	4
6	Болт M12x1,25x45	2
7	Болт M12x90	2
8	Гайка M12(с.контр.)	2
9	Гровер d 12	2
10	Шайба d12	3
11	Шайба d12 увеличенная	6



TOYOTA LAND CRUISER PRADO (120) 2002 -... г.в.	Артикул	D(кН)	S(кг)	T(кг)	C(кг)
TOYOTA LAND CRUISER PRADO (150) 2009 -... г.в.	<b>T123-AE</b>	<b>9,16</b>	<b>75</b>	<b>2475</b>	<b>1500</b>
$D = g * TC / T + C$ (горизонтальная сила, действующая между тягачом и прицепом) S — статическая вертикальная нагрузка на шар ТСУ T — технически допустимая масса тягача		С — масса, передаваемая на грунт осью или осями прицепа с центральной расположенной осью, когда он сцеплен с тягачом и загружен до технически допустимой максимальной массы			

**Тягово-сцепное устройство (T123-AE) для TOYOTA LAND CRUISER PRADO (120) / (150) предназначено для сцепки легкового автомобиля с буксируемым прицепом полной массой до 1500 кг, скорость автопоезда не должна превышать 80 км/час.**

Технические характеристики ТСУ соответствуют **ГОСТ Р 41.55-2005** (Правила ЕЭК ООН №55) «Единообразные предписания, касающиеся механических сцепных устройств. Состав транспортных средств».

Изготовитель постоянно совершенствует ТСУ, поэтому *некоторые конструктивные изменения могут быть не отражены в настоящем издании.*

### 1. ТЕХНИЧЕСКИЕ ДАННЫЕ

Тип соединения: шаровой Диаметр сцепного шара: 50 мм Масса комплекта ТСУ: 7,48 кг

### 2. КОМПЛЕКТ ПОСТАВКИ

ТСУ (T123-AE)  
 для TOYOTA LAND CRUISER PRADO (120) / (150).....1 шт. Руководство по эксплуатации.....1 шт.  
 Пакет комплектующих.....1 шт.

### 3. МОНТАЖ ТСУ

**Установка ТСУ должна осуществляться только в сервисных центрах, имеющих лицензию на данный вид работ. Перед установкой ТСУ внимательно ознакомьтесь с настоящей инструкцией. Предварительно очистите резьбовые соединения от краски (при необходимости).**

**Внимание : все резьбовые соединения , при установке , изначально не затягивать !**

- Перед тем, как произвести монтаж ТСУ, автомобиль необходимо установить на смотровой яме, отсоединить аккумуляторную батарею, затормозить автомобиль стояночным тормозом, под колеса положить упоры.
- Работу по монтажу должны производить два человека, соблюдая меры предосторожности.
- Перед установкой ТСУ необходимо снять задний бампер.
- Закрепить кронштейн ТСУ(1) к поперечной балке болтами M12x1,25x35(5) M12x1,25x45 (6) на штатные места .
- Окончательно протянуть все резьбовые соединения.
- Установить бампер на автомобиль (при необходимости сделать незначительный вырез по месту).
- Установить на ТСУ съемный шар (4) и штепсельный разъем (ШР).
- Подсоединить жгут проводов от ШРа к электропроводке автомобиля.
- Подсоединить аккумуляторную батарею и проверить действие сигналов.

### Моменты затяжки резьбовых соединений

Номинальный диаметр резьбы	Шаг резьбы**, мм	Гайка (класс прочности по ГОСТ 1759-70)					Болт (класс прочности по ГОСТ 1759-70)				
		4;5;6	5;6	6;8	8;10	10;12	5.8	6.8	8.8	10.9	12.9
8	1,25	1,6	1,8	2,5	3,6	4,0	1,6	1,8	2,5	3,6	4,0
10	1,25	3,2	3,6	5,6	7,0	9,0	3,2	3,6	5,6	7,0	9
12	1,25	5,6	6,2	10,0	12,5	16,0	5,6	6,2	10,0	12,5	16,0
14	1,5	8,0	10,0	16,0	20,0	25,0	8,0	10,0	16,0	20,0	25,0
16	1,5	11,0	14,0	22,0	32,0	36	11,0	14,0	22,0	32,0	36

\*\*При применении резьбовых соединений с крупным шагом момент затяжки назначается по этой же таблице.

Рис. 2 (схема обрезания металлической защиты бампера):

